

Datablad

NEB 21 R

NEB 21 R – Printmontage voedingschassisdeel (haaks) met verbreekcontact

Haakse voedingsconnector/chassis voor montage op printplaat (PCB), uitgevoerd met verbreekcontact. Geschikt voor gelijkspanningsvoedingen.



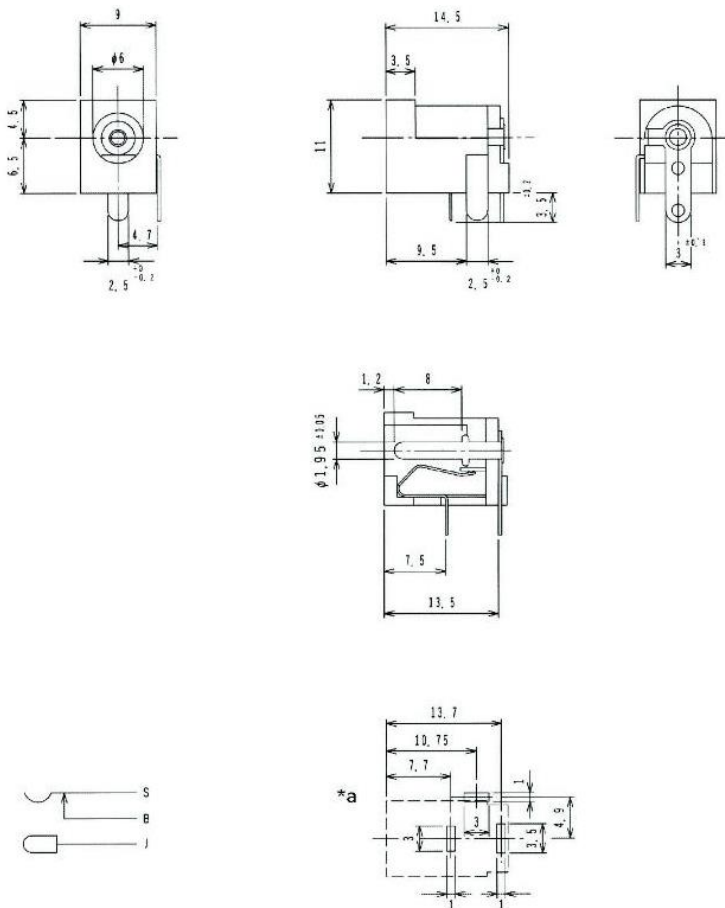
Algemene data	
Type van connector	Voedingsconnector
Materiaal behuizing	PBT GF, vlamvertragend volgens UL94 V-0.
Contacten coating	Vernikkeld/ vertind.
Nominale stroom	2 A, nominale spanning 24 V DC.
Contactweerstand	$\leq 30 \text{ m}\Omega$
Isolatieweerstand	$\geq 100 \text{ M}\Omega$.
Impulsspanning	500 V / 60 s
Levensduur	≥ 5000 insteekcycli.
Temperatuur bereik	-20 °C tot +70 °C.
Mechanische opening	$\varnothing 6,0 \text{ mm}$ met midden pen $\varnothing 1,95 \text{ mm}$.

Datablad

Bestel informatie

NEB 21 R	Printmontage voedingschassisdeel
Per verpakking	250 stuks

Benodigheden



*een printplaatlay-out, soldeerzijde weergave